

MP3-MINI 音响 歌词同步解决方案



上海集通数码科技有限公司
www.genitop.com

2011年3月

方案特点

高通歌词同步方案，为MP3/MINI 音响提供最优质的文字方案。MP3专用芯片GT20L16P1Y，提供标准简繁体字库，不再有错字漏字等现象，字库内容包含中文简繁体及173国外文，单颗芯片搞定内外销。在提供优秀的软件内容同时，以MASKROM为载体，充分保证数据稳定性，无需担忧廉价FLASH烧录所带来的麻烦及费用。针对MP3行业，此款芯片具有极高的性价比，售价不高于空白FLASH市场价。

- 单芯片支持175国中外文，简繁体字库；
- 支持GB码简体汉字，及UNICODE码简繁外字库；
- 正版字库，满足品牌客户版权需求。
- MP3专用字库，解决热门歌手冷僻姓名缺字，如陶喆的“喆”
- 超高性价比，售价低于空白FLASH，免烧录。

行业应用



MINI 音箱



MP3



点烟器MP3



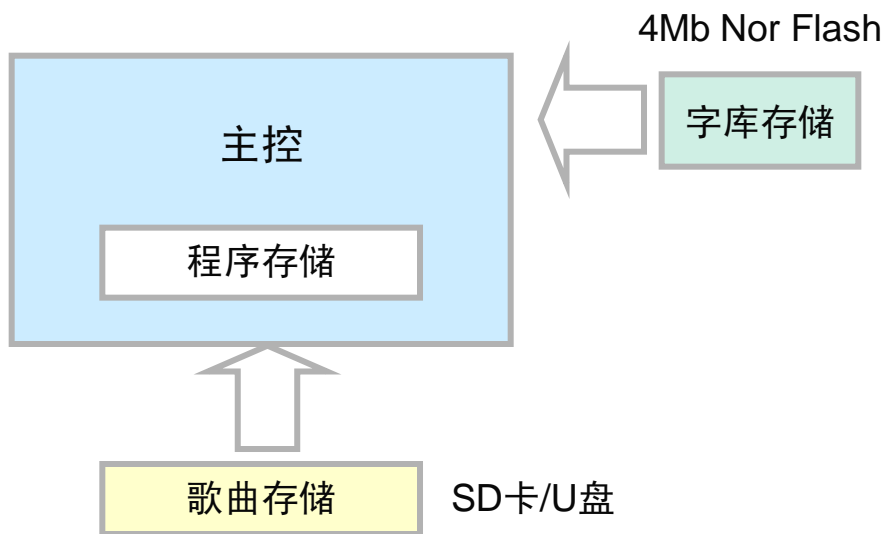
音响面板



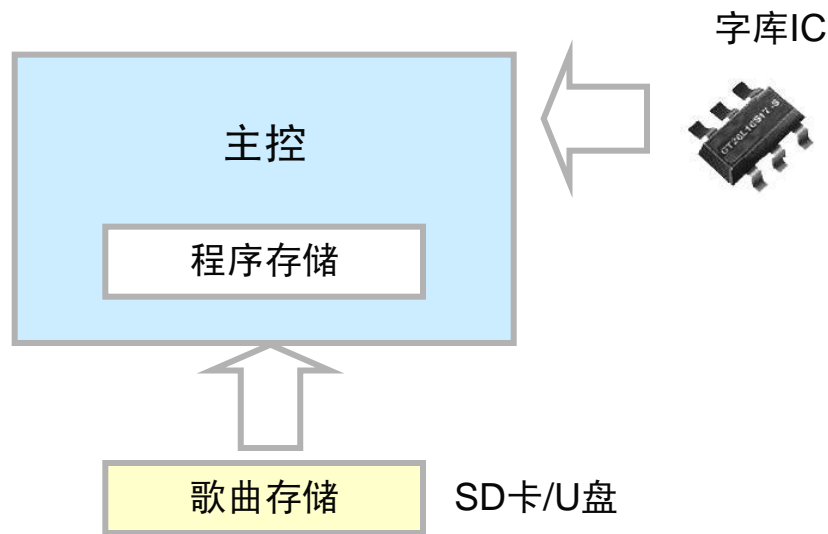
MP3 DOCKING

方案A (HOST方案)

原方案



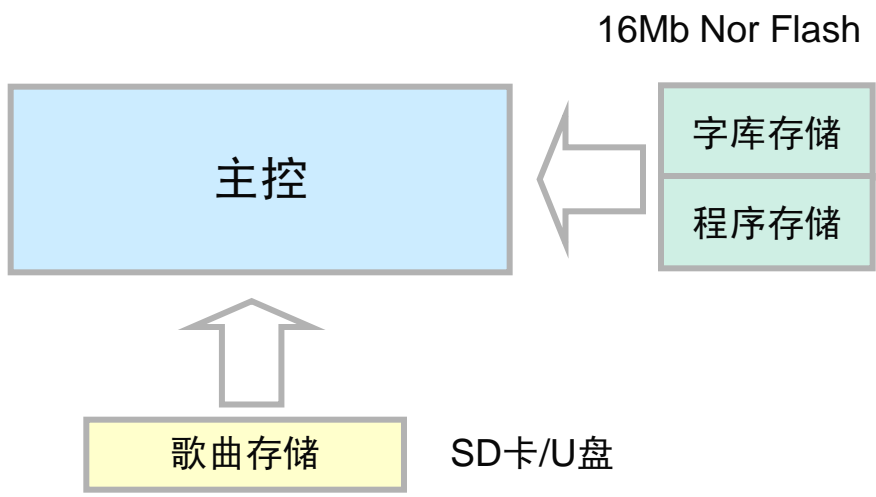
高通方案



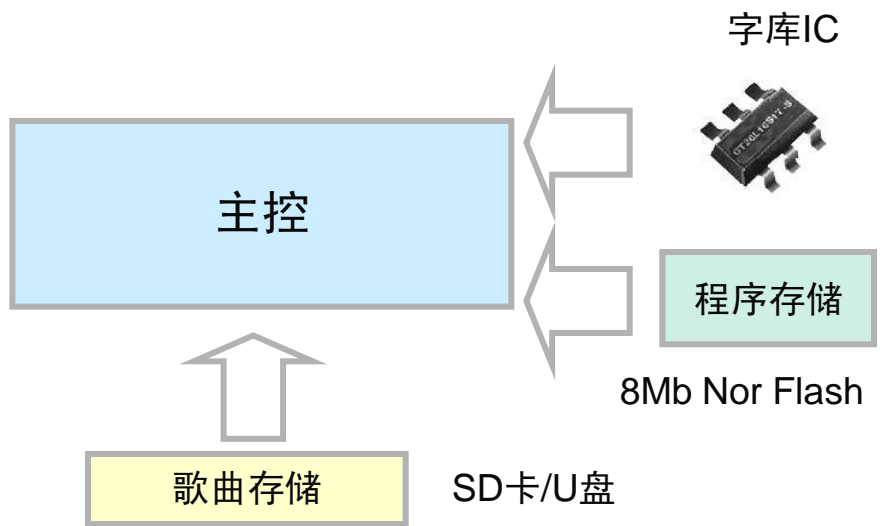
适用主控：山景、中颖

方案B (Nor Flash方案)

原方案



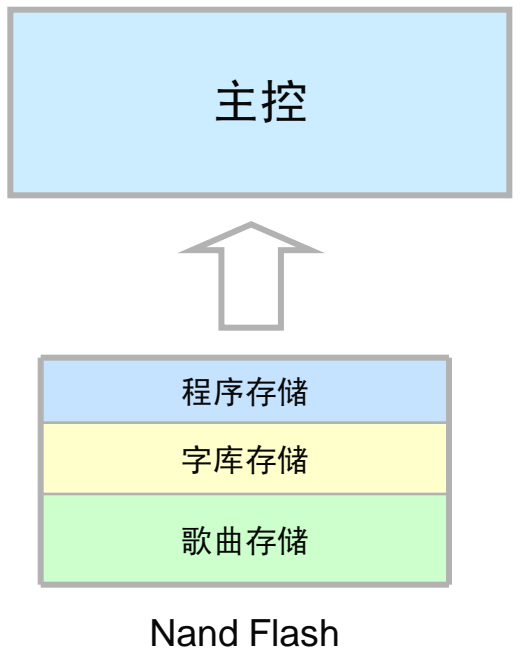
高通方案



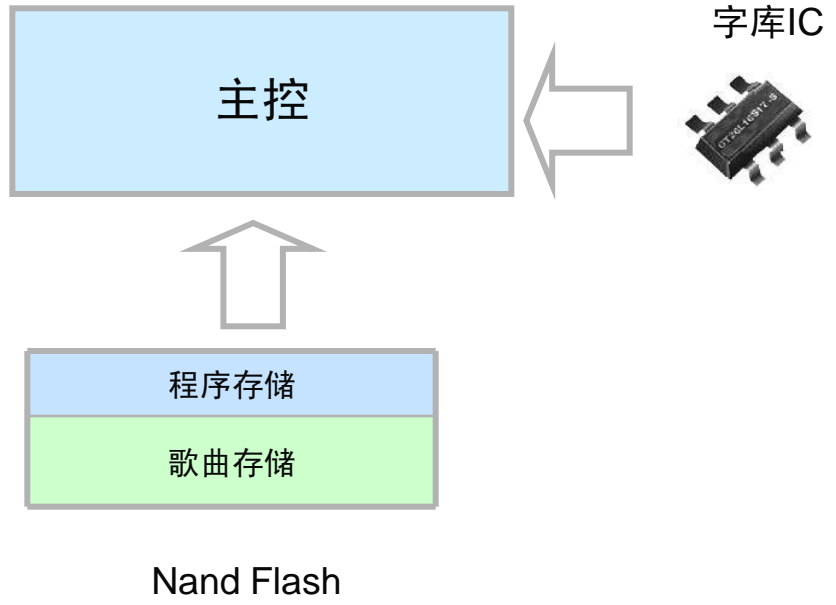
适用主控：炬力、硅动力

方案C (Nand Flash方案)

原方案



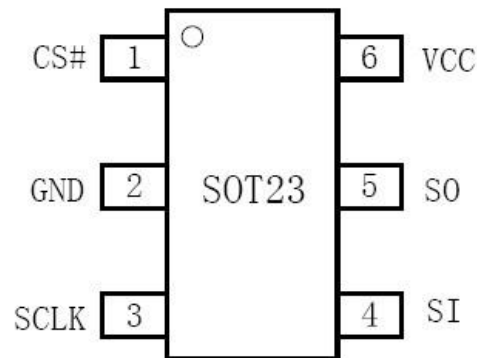
高通方案



适用主控：炬力

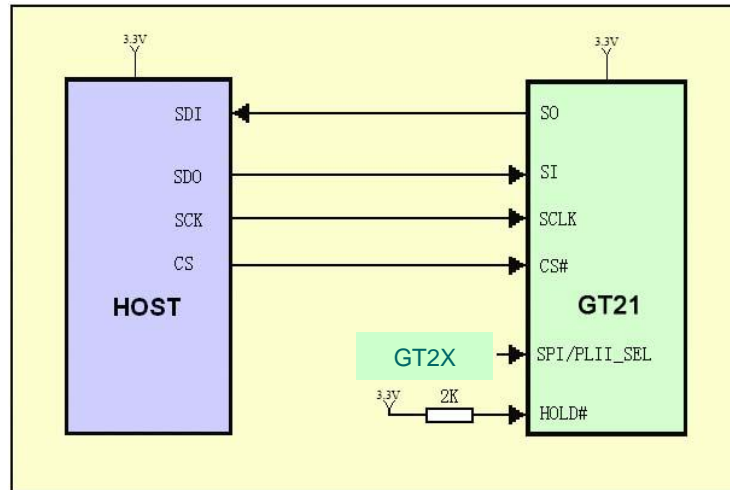
GT20系列字库芯片规格

- 提供SPI串行总线接口
- SPI访问速度：30MHz(max.) @3.3V
- 工作电压：2.2V~3.6V
- 电流：工作电流：8mA
待机电流：8uA
- 温度：GT20系列 -20 °C~ +85 °C
- 尺寸：GT20系列（SOT23-6）：2.9mmX1.6 mm x1.10mm



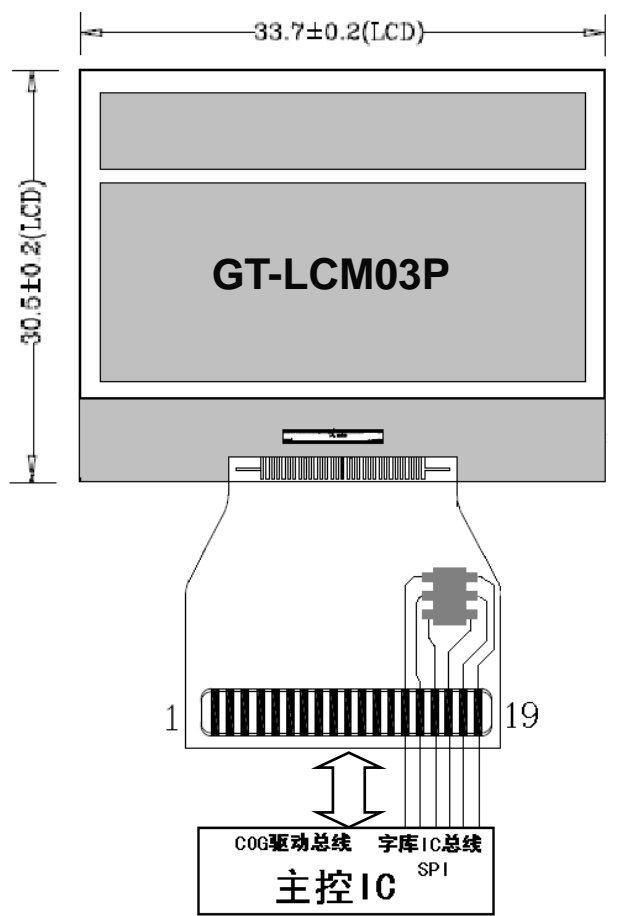
总线框图

GT20系列SPI串行总线

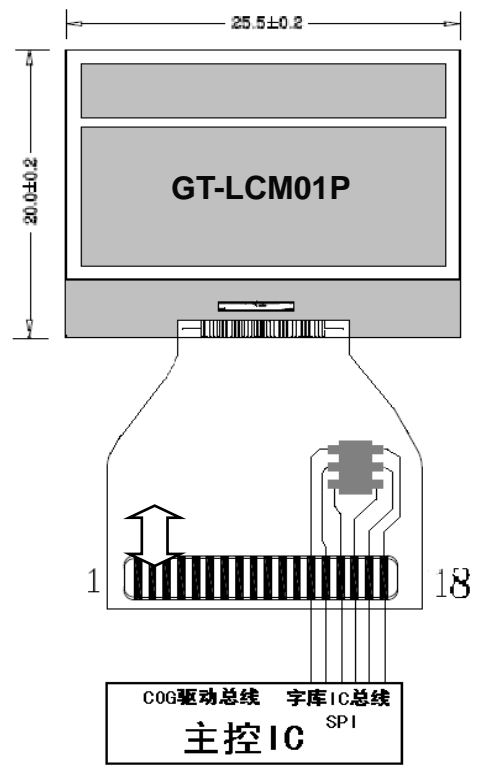


字库一体化液晶模组

1.4寸For Mini 音响



1.1寸For MP3



GT20L16P1Y字库内容表

字符集		点阵	等宽字符		不等宽字符
			8X16	15X16	16 点
字符数					
ASC II 字符			96		
常用简繁体字 GB2312/UNICODE		汉字		8688	
Unicode	拉丁文系 (129 国)	Basic(基本)	96		
		Supplement(补充)	96		
		Extended A(扩展 A)	128		
		Extended B(扩展 B)	80		
		Extended Additional(扩展附加)	96		
	希腊文系 (2 国)	Basic(基本)	96		
	西里尔文系 (15 国)	Basic(基本)	208		
	阿拉伯文系 (22 国)	Basic(基本)			256
		Form A(附表 A)			176
		Form B(附表 B)			144
	希伯来文 (1 国)	Basic(基本)	112		
	泰文 (1 国)	Basic(基本)	128		

- 支持GB2312 简体汉字字符集
- 支持UNICODE 常用简繁体汉字字符集
- 支持Unicode 173 国中外文字符集
- 拉丁文、希腊文、西里尔文、阿拉伯文、希伯来文、泰文 等

GT20L16P1Y字库样章

啊阿埃挨哎唉哀皑癌藹
 氨安俺按暗岸胺案肮昂
 傲奥懊澳芭捌扒叭吧笆
 把耙坝霸罢爸白柏百摆

GB2312-16点

Û ü Å å Æ æ Ø ø ; ' ~
 Z H Θ I K Λ M N E O Π P
 β γ δ ε ζ η θ ι κ λ μ ν
 β γ δ ε ζ η θ ι κ λ μ ν

拉丁文

، * ' ا ا ا ا ا ا
 ر ر ر ر ر ر ر ر ر ر ر ر
 ك ك ك ك ك ك ك ك ك ك ك ك
 ك ك ك ك ك ك ك ك ك ك ك ك

阿拉伯文

Δ Ε Ζ Η Θ Ι Κ Λ Ξ Ω Ι
 ε η ι ü α β γ δ φ χ ψ ω
 φ χ ψ ω ι ü ó ú ο π ρ σ
 φ χ ψ ω ι ü ó ú ο π ρ σ

希腊文

Ё Ъ Ѓ Є S I Ĳ Л Ъ Ъ К
 Н О П Р С Т У Ф Х Ц Ч Ш
 й к л м н о п р с т у ф
 й к л м н о п р с т у ф

西里尔文

א ב ג ד ה ו ז ח ט י כ ל מ נ
 פ צ ק ר ש ת ץ ף ף ף ף ף ף
 ן ן ן ן ן ן ן ן ן ן ן ן
 ן ן ן ן ן ן ן ן ן ן ן ן

希伯来文

ก ฉ ณ ด ต ถ ท ธ น บ ป ผ ฝ พ
 ม ย ร ฤ ล ฬ ว ศ ช ส ห ฬ อ ฮ
 ฦ ก ข ฃ ค ฅ ฆ ง จ ฉ ช ซ ฌ ญ
 ฦ ก ข ฃ ค ฅ ฆ ง จ ฉ ช ซ ฌ ญ

泰文

联系方式

上海高通半导体有限公司

QUARTERS OFFICE

- 地址：上海市漕河泾开发区 田州路99号新茂大厦809室
- 邮编：200233
- 电话：+86-21-54451000 54452288 54451588
- 传真：+86-21-54451589*8010
- E-mail: Sales@genitop.com
- Web Site: www.genitop.com



深圳 OFFICE

- 地址：深圳市南山区科兴路汇景豪苑海悦阁9A
- 电话：+86-755-83453881 83453855
- 传真：+86-755-83453881 - 8004

高通！

为您提高最专业的文字解决方案！

Thank you!
谢谢！