

插卡式MP3 汉字解决方案



上海集通数码科技有限公司
www.genitop.com

2009年5月



点烟器MP3



MINI音箱



倒车雷达



音响面板



后视镜

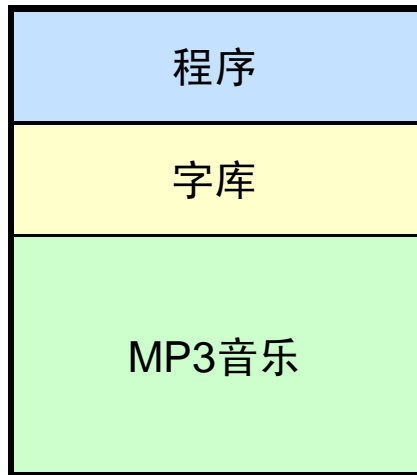


复读机MP3

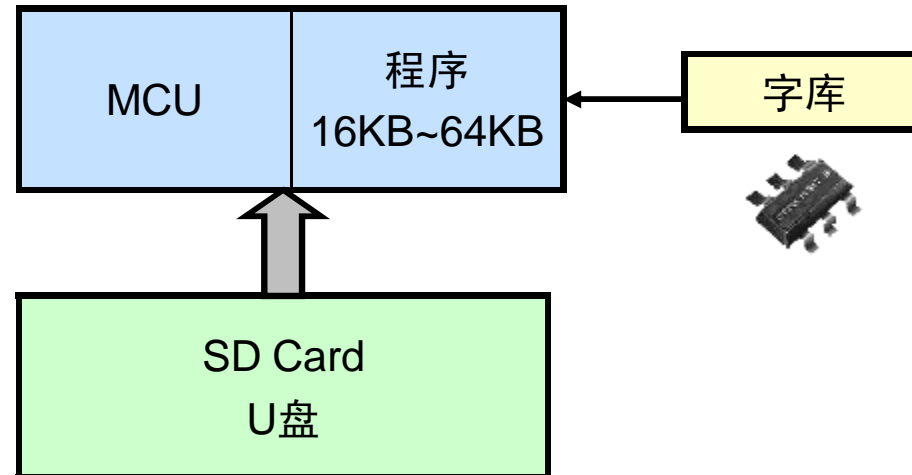


MP3 DOCKING

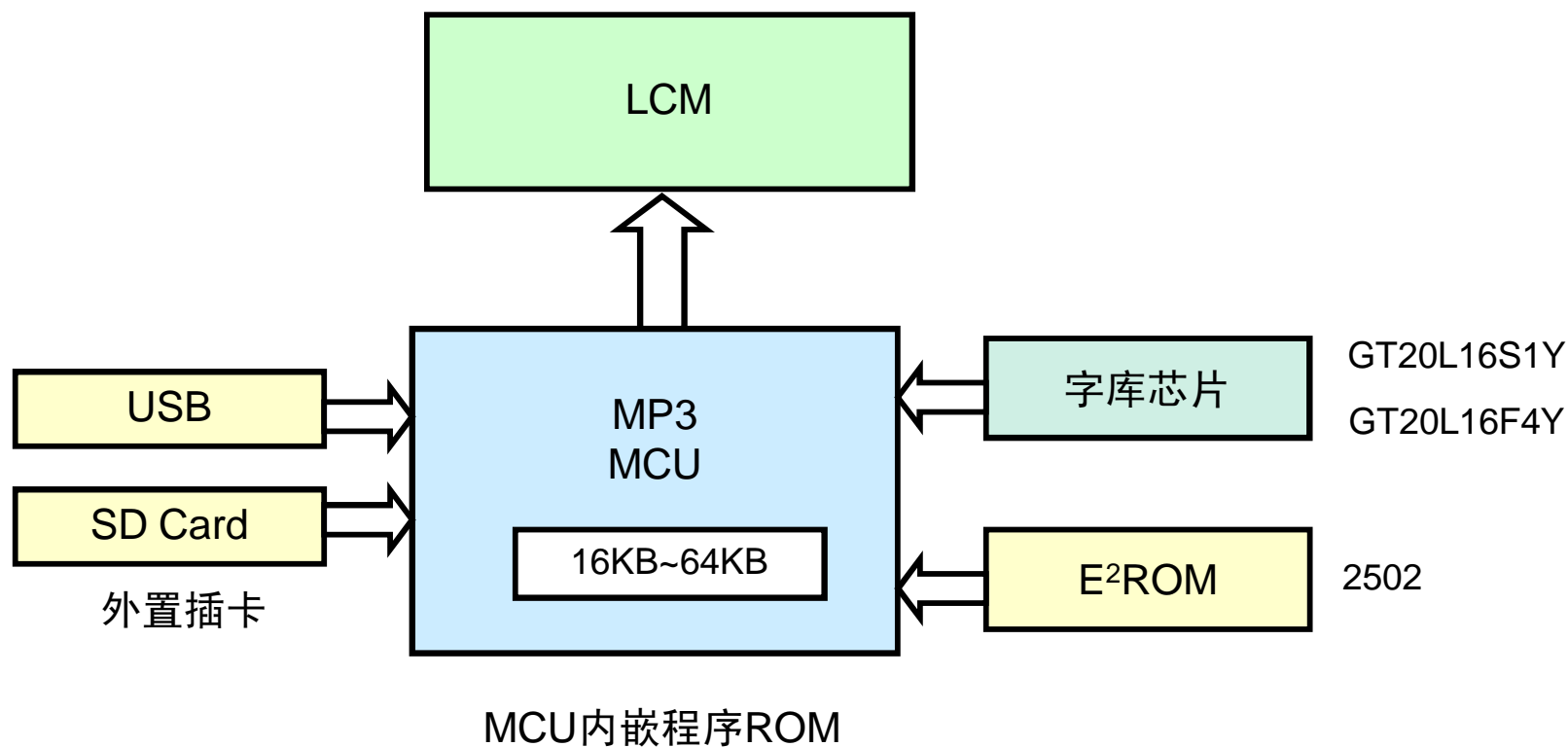
内存 (Nand Flash) 方案



插卡方案

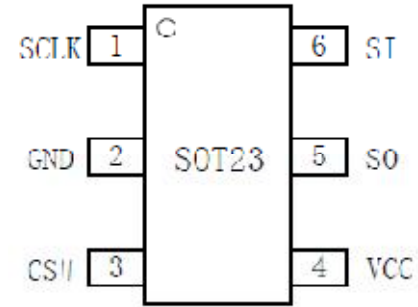


插卡方案需要独立字库芯片



- | 由全国信标委统一委托定制的标准点阵字库芯片，内含字库授权。
- | 为大陆市场提供GT20L16S1Y，包含GB2312国标字符集（6,763汉字），16点阵标准字库和6套ASCII字体，兼容Unicode汉字内码。
- | 为外销市场提供GT20L16F4Y，包含150国外文，支持UNICODE外文内码。
- | 为蓝牙来电显示提供GT23L24T3Y，支持24点大字显示姓名功能，包含16点、12点GB2312简体、BIG5繁体字库。
- | 免除了字库软件的开发、烧录和测试，并节省了烧录人工和2%的烧录损耗。
- | 售价不高于空白Flash芯片市场价格。

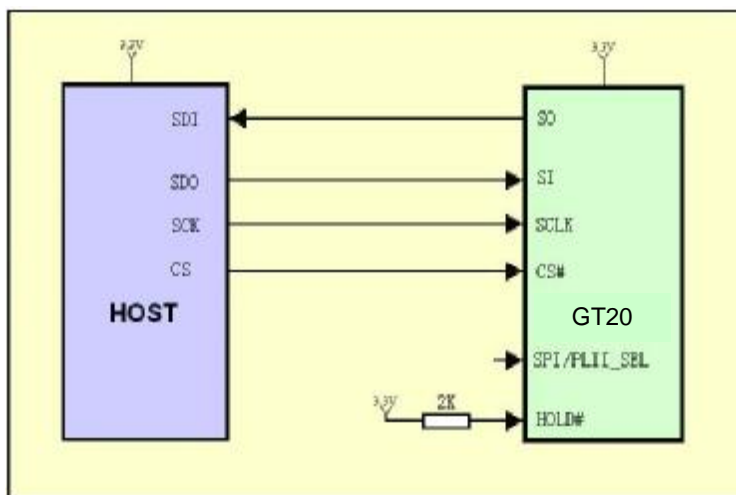
- | 提供SPI串行总线接口
- | SPI访问速度：30MHz(max.) @3.3V
- | 工作电压：2.2V~3.6V
- | 电流：工作电流：8mA
待机电流：8uA
- | 温度：GT20系列 -20 °C~ +85 °C
- | 尺寸：GT20系列（SOT23-6）：2.9mmX1.6 mm x1.10mm



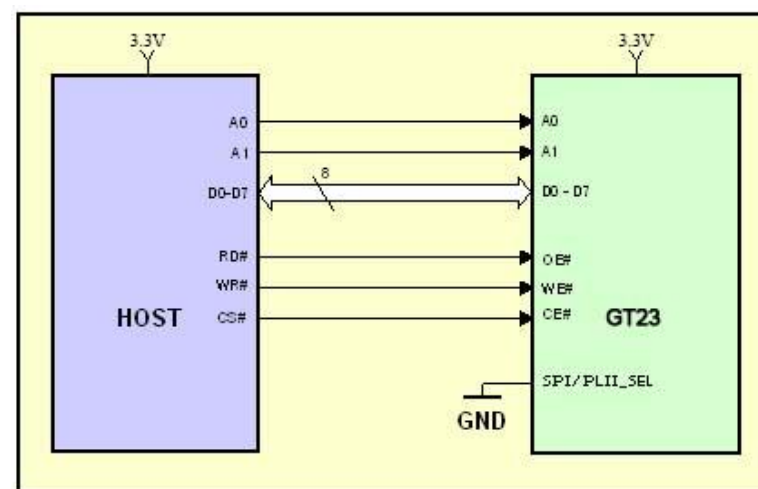
- 提供2种总线接口：SPI串行总线接口（GT21系列/GT23系列）
PLII并行总线接口(精简地址总线)（GT23系列）
PLII并行总线依靠片内地址译码及锁存器，无需占用21个I/O资源用于地址总线。仅需2个I/O口（A0-A1）和8位数据总线即可达到8位并行数据总线的传输速度。
- PLII访问速度：130ns(max.) @3.3V
- SPI访问速度：30MHz(max.) @3.3V
- 工作电压：2.2V~3.6V
- 电流：工作电流：12mA
待机电流：10uA
- 温度：-20 °C~ +85 °C（SPI串行总线接口）
-10°C~ +85 °C（PLII并行总线接口）
- 尺寸：SOP20封装：12.8mmX10.3mm（504milX405mil）



GT20系列SPI串行总线
接口框图



GT23系列PLII精简地址8位并行
总线接口框图



PLII并行总线依靠片内地址译码及锁存器，无需占用21个I/O资源用于地址总线。仅需2个I/O口（A0-A1）和8位数据总线即可达到8位并行数据总线的传输速度。

适用字库芯片一览表



| 内容 | | 基本字符集 6,763字 | 大字符集 27,484字 | 大字号 24、32点 | 繁体BIG5 | 外文 150国 |
|----|------|-----------------|-----------------|---------------|------------|------------|
| 型号 | 竖置横排 | GT20L16S1Y | GT23L16M2Y | GT23L24T3Y | GT23L24T3Y | GT20L16F4Y |
| | 横置横排 | | GT23L16U2W | GT23L32S4W | GT21L16T1W | GT21L16T1W |

| 序号 | 型号 | 点阵及内容 | | | | | | 兼容 Unicode | 总结 接口 | 点阵排列 方式 | 封装 | 工作 温度 | 工作 电压 |
|----|------------|-------------|-------------|-------------|----|----|----|---------------|----------|------------|-----------------|--------------------------|-------------------|
| | | 12 | 16 | 24 | 32 | 外文 | 日文 | | | | | | |
| 1 | GT20L16S1Y | ○ | ○ | | | | | √ | SPI | 横置横排 | SOP8 | -20℃ ~ 85℃ SPI | 2.2V ~ 3.6V |
| 2 | GT20L16F4Y | | | | | | | | | 竖置横排 | | | |
| 3 | GT21L16T1W | | ⊙ △ | | | ★ | ◇ | √ | SPI | 横置横排 | SOP8 | | |
| 4 | GT23L16M2Y | ● | ● | | | | | | SPI/PLII | 竖置横排 | SOP20 | | |
| 5 | GT23L16U2W | ■ | ■ | | | ★ | | | SPI/PLII | 横置横排 | SOP20/ QFN40 | | |
| 6 | GT23L21T3Y | ○ ⊙ ▲ | ○ ⊙ ▲ | ○ ⊙ △ | | | | √ | SPI/PLII | 竖置横排 | SOP20 | -10℃ ~ 85℃ PLII | |
| 7 | GT23L32S4W | ○ | ○ | ○ | ○ | | | | SPI/PLII | 横置横排 | SOP20 | | |

●-GB18030 (27,484汉字) ■-UnicodeV3.0 (27,484汉字) ★-150国西文字符
 ⊙-GB12345 (6,866汉字) ▲-BIG5全集 (13,060汉字) ◇-JIS0208 (6398日文汉字)
 ○-GB2312 (6,763汉字) △-BIG5基本集 (5,401汉字)

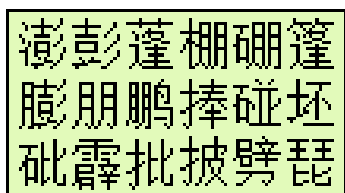
例1A: GT20L16S1Y (国内市场)



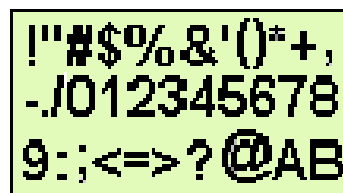
| 分类 | 字库内容 | 字符数 |
|---------|-----------------------------------|----------|
| 汉字及字符 | 15X16点GB2312标准点阵字库 | 6763+376 |
| | 8X16点国标扩展字符 | 126 |
| ASCII字符 | 5X7点ASCII字符 | 96 |
| | 7X8点ASCII字符 | 96 |
| | 8X16点ASCII字符 | 96 |
| | 8X16点ASCII粗体字符 | 96 |
| | 16点阵不等宽ASCII方头 (Arial) 字符 | 96 |
| | 16点阵不等宽ASCII白正 (TimesNewRoman) 字符 | 96 |

以下仅为该款芯片样张举例，详细内容参照数据手册

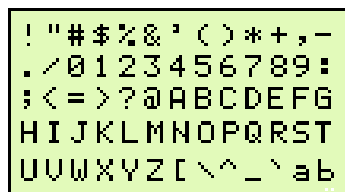
GB2312汉字15X16点



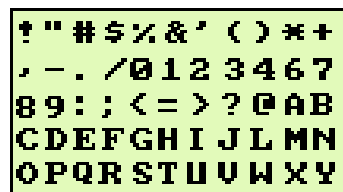
16点不等宽ASCII方头 (Arial) 字符



ASCII—5X7点阵



ASCII—7X8点阵



例2A: GT20L16F4Y-S字库内容 (海外市场)



| 分类 | 字库内容 | 字符数 |
|------------------|------------------------------------|-----|
| ASCII字符 | 5X7点ASCII字符 | 96 |
| | 7X8点ASCII字符 | 96 |
| | 6X12点ASCII字符 | 96 |
| | 8X16点ASCII字符 | 96 |
| | 8X16点粗体ASCII字符 | 96 |
| | 12点阵不等宽ASCII方头 (Arial) 字符 | 96 |
| | 16点阵不等宽ASCII方头 (Arial) 字符 | 96 |
| Unicode多国字符 | 8X16点拉丁文系字符 | 376 |
| | 8X16点希腊文系字符 | 96 |
| | 8X16点基里尔文系字符 | 250 |
| | 12点阵不等宽Unicode字符 (拉丁文系、希腊文系、基里尔文系) | 555 |
| | 16点阵不等宽Unicode字符 (拉丁文系、希腊文系、基里尔文系) | 555 |
| | 12点阵不等宽阿拉伯文系字符 | 250 |
| | 12点阵不等宽阿拉伯文系变体字符 | 498 |
| | 16点阵不等宽阿拉伯文系字符 | 250 |
| 16点阵不等宽阿拉伯文系变体字符 | 498 | |

例2B: 150国文字简表



| 文系 | 语言 | 国家 | 拉丁文国家 | 文系国家 |
|-------|-------|-----------|-------|--------|
| 拉丁文系 | 英语 | 英国、美国等 | 39国 | 112国 |
| | 法语 | 法国、尼日尔等 | 22国 | |
| | 西班牙语 | 西班牙、墨西哥等 | 22国 | |
| | 葡萄牙语 | 葡萄牙、巴西等 | 7国 | |
| | 德语 | 德国、奥地利等 | 5国 | |
| | 意大利语 | 意大利、圣马力诺等 | 3国 | |
| | 马来语 | 马来西亚、文莱等 | 2国 | |
| | 斯瓦希里语 | 坦桑尼亚、肯尼亚等 | 2国 | |
| | 其他拉丁语 | 荷兰、瑞典等 | 10国 | |
| 阿拉伯文系 | 阿拉伯语 | 埃及、约旦等 | | 21国 |
| 西里尔文系 | 12种语言 | 俄罗斯、哈萨克等 | | 15国 |
| 希腊文系 | 希腊语 | 希腊、塞浦路斯 | | 2国 |
| | | | | 合计150国 |

此外，提供日文JIS和Unicode字符集

例2C: GT20L16F4Y-S (海外市场) 字库样张



以下仅为该款芯片样张举例，详细内容参照数据手册

拉丁文 (含ASCII字符) —112国

Û û Å å Ä ä
Ø ø œ ; ' °
Z H Θ I K Λ

西里尔文—15国

Ё Ъ Ѓ € \$ I
Ї Ј Љ Њ Ћ Ќ
Н О П Р С Т

阿拉伯文—21国

چ ڈ ہ ب ڈ ڈ
ب ڈ ڈ ڈ ڈ ب
ق ق ف ف ف ق ق

希腊文—2国

Δ Ε Ζ Η Θ Ι
Κ Λ Ύ Ω ί
έ η ί ü α β

例3A: GT23L24T3Y (蓝牙来电大字显示)



| 分类 | 字库内容 | 编码体系 (字符集) | 字符数 |
|---------|---------------------------|------------|-----------|
| 汉字及字符 | 11X12点阵GB2312标准点阵字库 | GB2312 | 6763+662 |
| | 11X12点阵GB12345标准点阵字库 | GB12345 | 6866+662 |
| | 11X12点阵BIG5点阵字库 | BIG5 | 13060+408 |
| | 15X16点阵GB2312标准点阵字库 | GB2312 | 6763+662 |
| | 15X16点阵GB12345标准点阵字库 | GB12345 | 6866+662 |
| | 15X16点阵BIG5点阵字库 | BIG5 | 13060+408 |
| | 24X24点阵GB2312标准点阵字库 | GB2312 | 6763+662 |
| | 24X24点阵GB12345标准点阵字库 | GB12345 | 6866+662 |
| | 24X24点阵BIG5基本集点阵字库 | BIG5基本集 | 5401+408 |
| ASCII字符 | 5X7点ASCII字符 | ASCII | 96 |
| | 7X8点ASCII字符 | ASCII | 96 |
| | 6X12点ASCII字符 | ASCII | 96 |
| | 8X16点ASCII字符 | ASCII | 96 |
| | 12点阵不等宽ASCII方头 (Arial) 字符 | ASCII | 96 |
| | 16点阵不等宽ASCII方头 (Arial) 字符 | ASCII | 96 |
| | 24点阵不等宽ASCII方头 (Arial) 字符 | ASCII | 96 |
| 内码索引表 | GB12345汉字内码字符索引表 | GB12345 | |
| | BIG5汉字内码字符索引表 | BIG5 | |
| | Unicode汉字内码字符索引表 | Unicode | |

例3B: GT23L24T3Y字库样张



GB2312汉字11X12点

澎彭蓬棚硼篷膨朋
鹏捧碰坯砒霹批披
劈琵毗品聘乒坪苹
萍平凭瓶评屏坡泼

BIG5汉字11X12点

內勻弔戶冊朮汜丟
互伙伙兕吋汙汎汎
佇佔佈兌別刪呷吳
呂响囡揆亲決冲沒

GB2312汉字15X16点

澎彭蓬棚硼篷
膨朋鹏捧碰坯
砒霹批披劈琵

BIG5汉字15X16点

內勻弔戶冊朮
汜丟互伙伙兕
吋汙汎汎佇佔

GB2312汉字24X24点

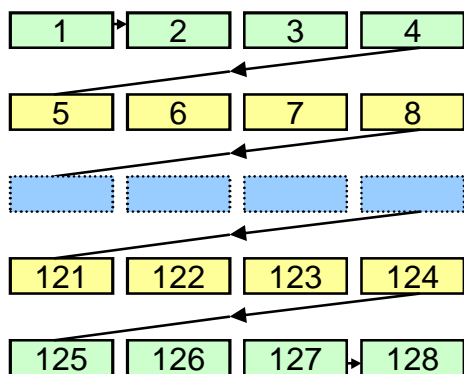
澎彭蓬棚
硼篷膨朋

BIG5汉字24X24点

內勻弔戶
冊朮汜丟

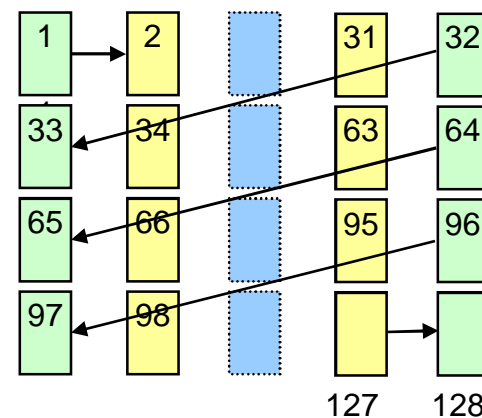
以上仅为该款芯片样张举例，详细内容参照数据手册

W: 横置横排



到行尾换行，行宽为16的整倍数，余数由用户处理

Y: 竖置横排



到行尾换行，列高是8的整数倍数，余数由用户处理。

上海集通数码科技有限公司

QUARTERS OFFICE

- | 地址：上海市漕河泾开发区 田州路99号新茂大厦809室
- | 邮编：200233
- | 电话：+86-21-54451000 54452288 54451588
- | 传真：+86-21-54451589*8010
- | E-mail: Sales@genitop.com
- | Web Site: www.genitop.com

深圳 OFFICE

- | 地址：深圳市泰然4路188号泰康轩1903室
- | 电话/传真：+86-755-83453881



Thank you!

谢谢!